

---

manuale d'uso

dimmer

---

# DALI-230V-1KW

- 
- DESCRIZIONE E SPECIFICHE TECNICHE
  - MODALITÀ DI FUNZIONAMENTO
    - MODALITÀ DALI
    - MODALITÀ PUSH
  - FUNZIONALITÀ AVANZATE
    - MENÙ SETUP PARAMETRI

# DALI-230V-1KW

## Ingresso DALI Uscita taglio di fase



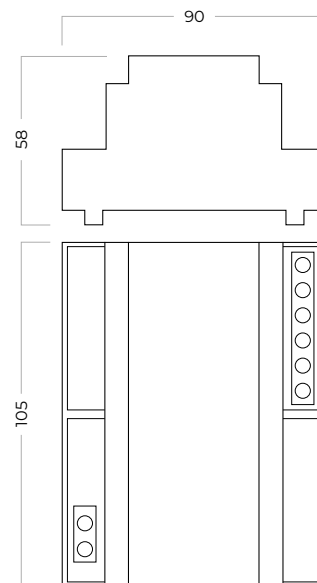
105x90x58 mm  
peso: 44 gr

### CARATTERISTICHE TECNICHE






- Dimmer BARRA DIN, uscita taglio di fase con ingresso Push, DALI
- Uscita Trailing Edge a mosfet
- Range di alimentazione: 80÷230V AC 50/60Hz
- Potenza massima erogata versione DALI-230V-1kW: 1000W. Vedi Tabella
- Possibilità di cambio della curva di dimmerazione di uscita: Logaritmica (LOG) Lineare (LIN). Vedi tabella SWITCH
- Diametro dei conduttori 12÷24 AWG (0.20÷2.5 mmq)
- Funzione intensità massima su doppio click e luce notturna su pressione prolungata da spento
- Led di segnalazione corretta alimentazione
- Morsetti ingresso uscita 0,05÷2,5 mm<sup>2</sup> (30÷12 AWG)
- Circuito Stampato UL
- Classe di protezione: IP20
- Protezione da: circuito aperto, picchi di tensione, cortocircuito con fusibile interno 15A

### AVVERTENZE DI SICUREZZA

- Intervento termico: 150° C su uC
- Temperatura stoccaggio min: -40° C, max: 60° C
- Temperatura di funzionamento min: -20, max: 50° C
- Non collegare carichi induttivi
- Non collegare a UPS con uscita diversa da Pure Sine Wave
- Il dispositivo non è dotato di messa a terra
- La protezione da contatti accidentali è garantita dall'enclosure
- Utilizzare solo in ambienti asciutti





**IMPORTANTE:** le lampade comandabili da un singolo dimmer devono essere tutte uguali. Tutti i carichi comandati devono essere dichiarati DIMMERABILI dal produttore.

TIPOLOGIA DI CARICO	POTENZA MASSIMA
 Incandescenza - R	4.4A - 1000W a 230V AC 4.4A - 480W a 110V AC
 LED LINEARE - R LED SWITCHING - RC CON PFC >0,9 e THD <10%	4.4A - 1000W a 230V AC (max 100 lampade) 4.4A - 480W a 110V AC (max 100 lampade)
 LED STRIP TENSIONE RETE - R	4.4A - 1000W a 230V AC 4.4A - 480W a 110V AC
 LED SWITCHING - RC CON PFC >0,9 e THD <10%	2.2A - 500W a 230V AC (max 50 lampade) 2.2A - 240W a 110V AC (max 50 lampade)
 LED SWITCHING - RC CON PFC <0.9 o THD >10%	Dipendente dal valore di corrente di picco del carico (es: 0,1A a lampada, max 22 lampade)



CODICE	RANGE DI TENSIONE	POTENZA	USCITE	COMANDO	TIPO DI CARICO	PART NUMBER
<b>DALI-230V-1KW</b>	110÷230 V AC	1000W	1	DALI / PUSH	monocolore	L642MB03T1A01

 Manutenzione: l'apparecchio è privo di manutenzione. Per la sua pulizia adoperare un panno asciutto. È assolutamente da evitare l'utilizzo di solventi o altre sostanze aggressive.

 Smaltimento: il prodotto descritto nella presente scheda tecnica al termine della sua vita utile è classificato come rifiuto proveniente da apparecchiature elettroniche secondo la Direttiva Europea 2012/19/UE (rifusione RAE), recepita in Italia con il D.Lgs. n.49 del 14 marzo 2014, e non può essere conferito tra i rifiuti solidi urbani indifferenziati. Importante: Lo smaltimento non corretto del prodotto può causare gravi danni all'ambiente e alla salute umana. Per il corretto smaltimento informarsi sulle modalità di raccolta e trattamento previste dalle autorità locali.

# Modalità di funzionamento

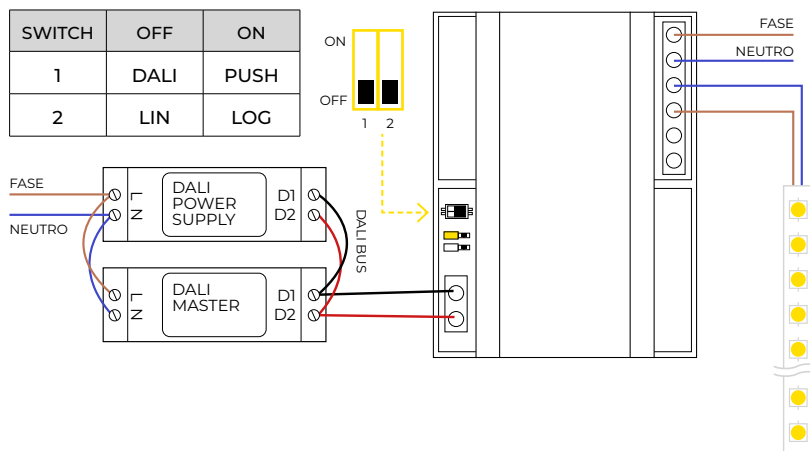
## Modalità DALI

Il dimmer **DALI-230V-1KW** deve essere collegato secondo lo schema riportato in **FIG. 1**.

In particolare:

- collegare l'alimentazione ai morsetti LINE IN e NEUTRAL IN
- collegare il carico tra i morsetti NEUTRAL LOAD e LOAD
- collegare il bus DALI agli ingressi DALI 1 e DALI 2 (NON NECESSITA DI POLARIZZAZIONE).

La corretta alimentazione viene mostrata tramite l'accensione del LED di segnalazione onboard.

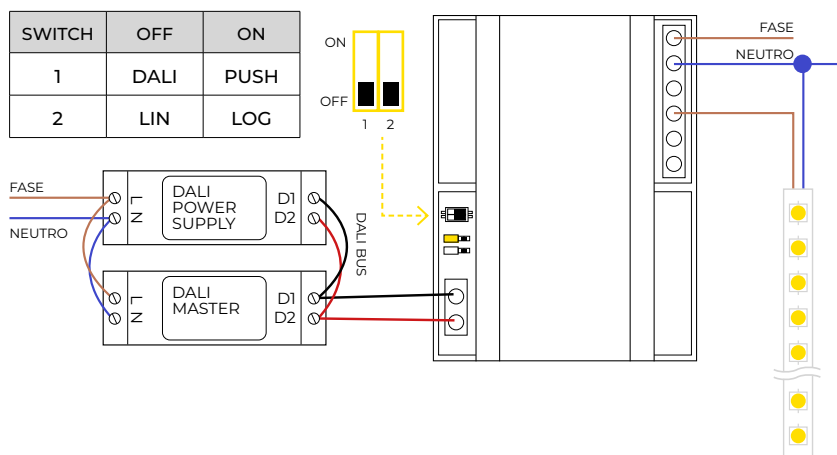


**FIG. 1** - Schema collegamento 4 fili (consigliato)

In questa configurazione (**FIG. 2**) il carico non è protetto dal fusibile interno del dimmer DALI-230V-1KW.

In questa configurazione il dimmer deve essere protetto da un fusibile opportunamente dimensionato.

La corretta alimentazione viene mostrata tramite l'accensione del LED di segnalazione onboard.



**FIG. 2** - Schema collegamento 3 fili

In modalità DALI, se disconnesso dal bus DALI, il dimmer passa allo stato POWER ON LEVEL impostato tramite bus DALI. La corrente max assorbita dal bus DALI è di circa 2mA.

**Comandi standard implementati**

DIRECT ARC POWER OFF	STORE ACTUAL LEVEL IN THE DTR	QUERY STATUS	QUERY ACTUAL LEVEL
UP	STORE THE DTR AS MAX LEVEL	QUERY BALLAST	QUERY MAX LEVEL
DOWN	STORE THE DTR AS MIN LEVEL	QUERY LAMP POWER ON	QUERY MIN LEVEL
STEP UP	STORE THE DTR AS SYSTEM FAILURE LEVEL	QUERY LIMIT ERROR	QUERY POWER ON LEVEL
STEP DOWN	STORE THE DTR AS POWER ON LEVEL	QUERY RESET STATE	QUERY SYSTEM FAILURE LEVEL
RECALL MAX LEVEL	STORE THE DTR AS FADE TIME	QUERY MISSING SHORT ADDRESS	QUERY FADE TIME/FADE RATE
RECALL MIN LEVEL	STORE THE DTR AS FADE RATE	QUERY VERSION NUMBER	QUERY SCENE LEVEL (0-15)
STEP DOWN AND OFF	STORE THE DTR AS SCENE (0-15)	QUERY DEVICE TYPE	QUERY GROUPS (0-7)
ON AND STEP UP	REMOVE FROM SCENE (0-15)	QUERY PHYSICAL MINIMUM LEVEL	QUERY GROUPS (8-15)
GO TO SCENE (0-15)	ADD TO GROUP (0-15)	QUERY POWER FAILURE	QUERY RANDOM ADDRESS H
RESET	REMOVE FROM GROUP (0-15)	QUERY CONTENT DTR1	QUERY RANDOM ADDRESS M
	STORE DTR AS SHORT ADDRESS	QUERY CONTENT DTR2	QUERY RANDOM ADDRESS L

In caso di rimozione dell'alimentazione il dimmer, in modalità DALI si riavvia con luminosità settabile da parametro POWER ON LEVEL e SYSTEM FAILURE LEVEL.

## Modalità di funzionamento

### Modalità PUSH

Il dimmer **DALI-230V-1KW** deve essere collegato secondo lo schema riportato in **FIG. 3**.

In particolare:

- collegare l'alimentazione ai morsetti LINE IN e NEUTRAL IN
- collegare il carico tra i morsetti NEUTRAL LOAD e LOAD
- collegare il pulsante normalmente aperto (NO) ai morsetti P e NEUTRAL

La corretta alimentazione viene mostrata tramite l'accensione del LED di segnalazione onboard.

Una volta collegato un pulsante normalmente aperto come da **FIG. 3**, è possibile dimmerare il carico (lampade ad incandescenza e/o dispositivi a led dimmerabili a taglio di fase) secondo la seguente modalità:

### Funzionamento interfaccia PUSH

#### Singolo Click (pressione rapida <1sec)

- Accende o spegne l'output (ON/OFF)

#### Doppio Click (pressione rapida <1sec)

- Imposta massima luminosità (output= 100%)

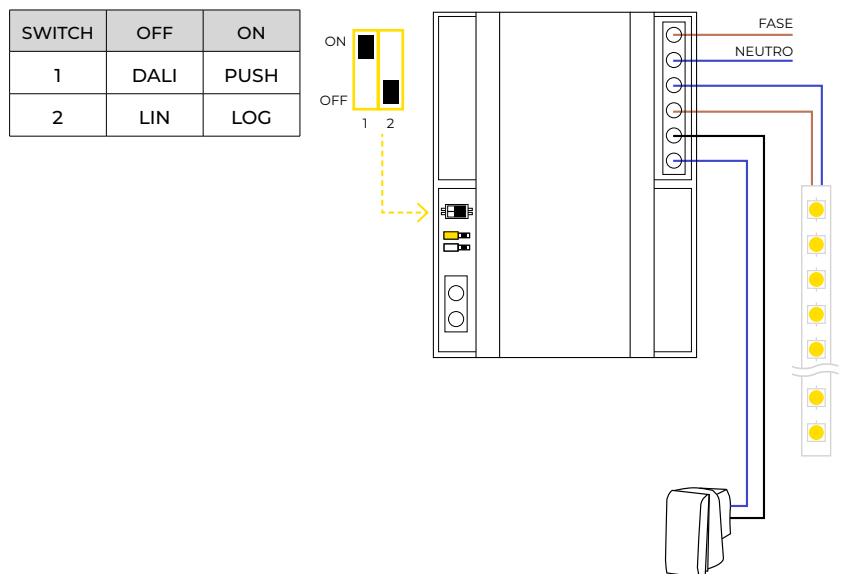
#### Long Press (pressione prolungata >1sec)

- Se il dimmer è in stato di OFF, imposta l'output al valore di minimo (default= 1%)
- Se il dimmer è in stato di ON, la pressione prolungata permette il dimming dell'output (salita/ discesa)

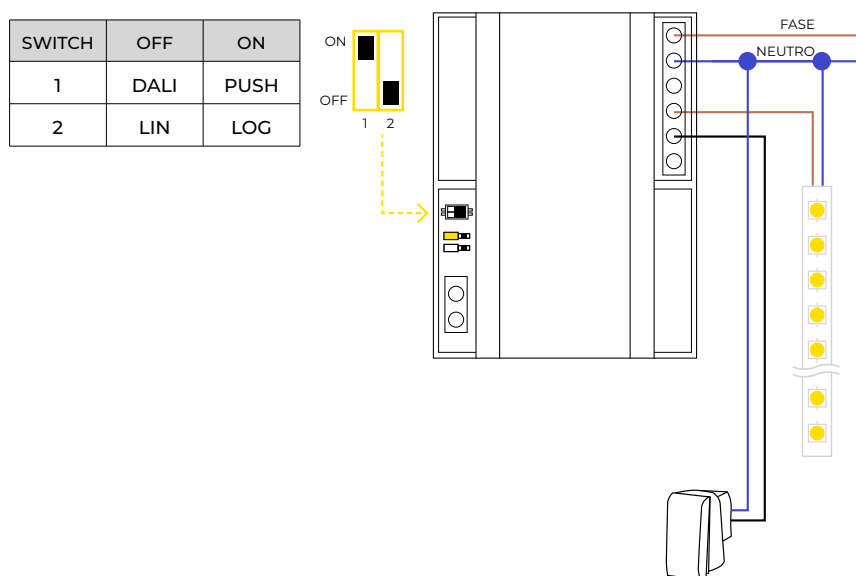
In questa configurazione (**FIG. 4**) il carico non è protetto dal fusibile interno del dimmer DALI-230V-1KW.

In questa configurazione il dimmer deve essere protetto da un fusibile opportunamente dimensionato.

La corretta alimentazione viene mostrata tramite l'accensione del LED di segnalazione onboard.



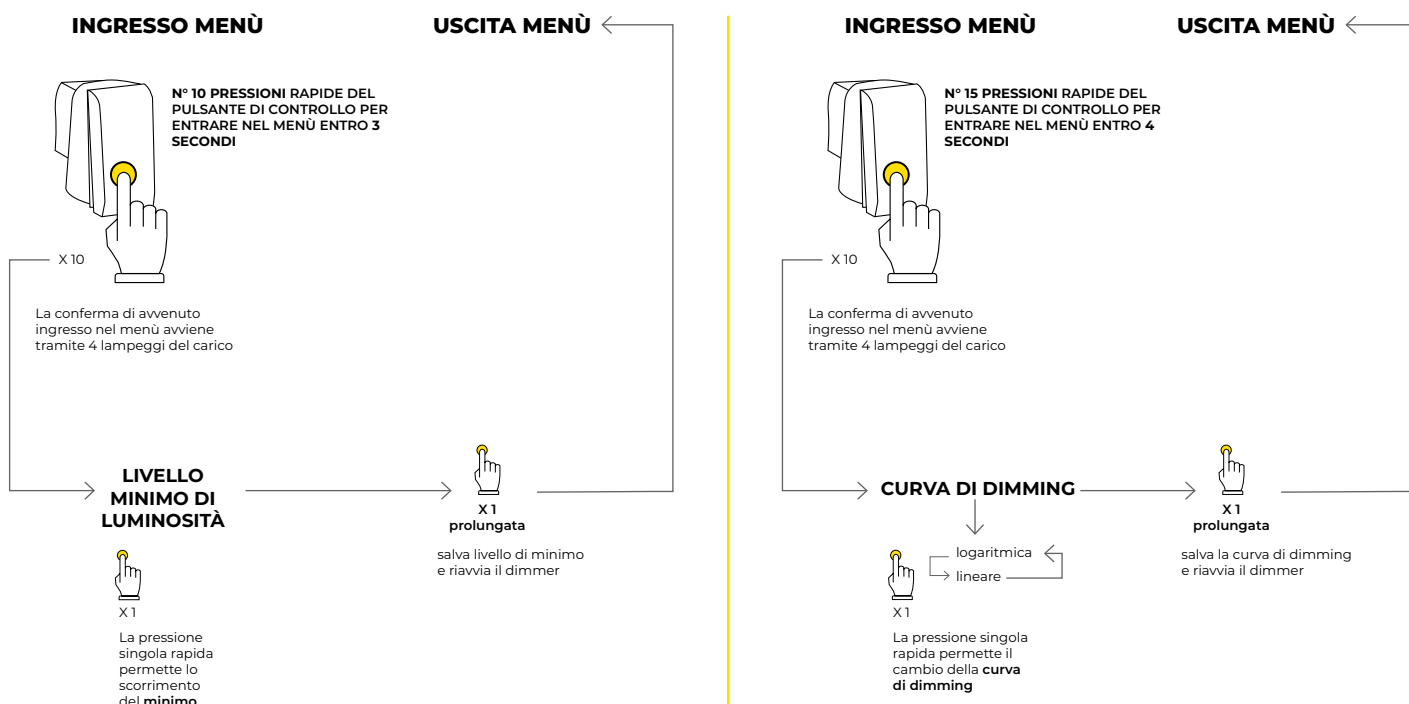
**FIG. 3** - Schema collegamento 6 fili (consigliato)



**FIG. 4** - Schema collegamento 4 fili (consigliato)

## Funzionalità avanzate

### Menù setup parametri



Alcuni carichi led a tensione di rete richiedono la taratura del livello minimo di luminosità, onde evitare flickering o lampeggi.

Nel dimmer **DALI-230V-1KW** è possibile tarare il **livello minimo di luminosità** e la **curva di dimming** attraverso un menù accessibile tramite ripetute pressioni del pulsante di controllo in modalità PUSH.

Per entrare in tale menù è necessario **premere rapidamente il pulsante di controllo 10 volte** nell'arco di 3 secondi.

Il carico collegato al dimmer, confermerà l'ingresso nel menù di setup del minimo con 4 lampeggi.

All'interno di questo menù si potrà, tramite pressioni singole del pulsante di controllo scegliere il livello di luminosità minimo.

Ad ogni pressione verrà cambiato il livello. Una volta trovata la configurazione gradita, la pressione prolungata porterà al riavvio del dimmer e all'impostazione del livello di minimo.

La pressione rapida di 15 volte nell'arco di 4 secondi porta nel menù di cambio curva.

In questo menù il carico simula l'andamento della curva di dimming.

Tramite pressione rapida all'interno di questo menù, ciclerà tra due curve (lineare-logaritmica).

La pressione prolungata porterà al riavvio del dimmer con la curva impostata.

In modalità DALI è possibile tarare il livello di minimo direttamente tramite bus DALI (MINIMUM LEVEL)

**n.b.:** In caso di rimozione dell'alimentazione il dimmer, in modalità PUSH si riavvia con luminosità a 0.

Nel caso in cui, alla ricezione dell'alimentazione, si voglia far accendere il dimmer ad un livello di luminosità preimpostato (dimmer sotto crepuscolare), è possibile utilizzare il setup dei parametri DALI (POWER ON LEVEL e SYSTEM FAILURE LEVEL) per impostare la luminosità di default di accensione. Il dimmer dovrà rimanere impostato in modalità DALI anche senza il collegamento del bus.